

4/8/16 端口 HDMI KVM 切换器系列



用户说明书

©Copyright 2011 LANBE® Co., Ltd

声明

美国联邦通信委员会干扰声明

此产品已通过测试，并证明其符合FCC规范B等级(Class B)数字设备要求和FCC规范中第15节之细则。而这些规范则是为了在商业环境下使用该设备，而能免受到有害干扰，并提供有效保护所规范的规定。该设备会产生并辐射电磁波，因此，如果没有按照本手册的规定安装使用，可能会对无线通信设备产生干扰。然而并不保证在特别的安装中不发生干扰。若设备的开启或关闭会引起无线电和电视机接收的干扰，用户应该尝试以下所列内容，以减少干扰。

- ◆ 更改方向和移动接收天线。
- ◆ 增大设备和接收器之间的距离。
- ◆ 连接设备到电路出口（非接收器所连接的接口）。
- ◆ 请向经销商和有经验的无线电/电视技术人员寻求帮助。

FCC警告：非经负责合格方对该设备所做的变更及修改是会导致用户丧失操作该设备的权限。

CE 警告：此产品为B类产品。在家庭环境中，该产品可能会造成无线电干扰的状况，用户可能需要采取适当的措施防范。



RoHS

本产品符合 RoHS 规范。



用户注意事项

制造商有修改与变更手册所包含的信息、文件和规格表的权利，且不需事前通知。制造商不会保证、明示、暗示或法定声明其内容或特别否认其对在特殊用途的可销售性和适用性。本手册所描述的任何被销售与授权的制造商软件也同。如果在购买后发现软件程序有瑕疵，购买者（及非制造商、其经销商或其购买商家）将需承担所有因软件瑕疵所造成的必要的服务、维修费用及任何意外或间接损害。

制造商并不担负任何未经授权调整本设备所造成的收音机及/或电视干扰的责任，用户必须自行修正干扰。

操作前如未正确选择操作电压的设定，制造商将不担负因此所导致任何损害的责任。

使用前请务必确认产品先接入电源，并确认使用标配电源适配器。

产品展示：

AS-9116HA



AS-9116HA



AS-9116HAA



产品型号说明:

型号	配置说明
AS-9108HA	8 输入 (USB+HDMI) 1 输出, 支持 4K, 不支持线缆延长。(使用标配线 1.8M)
AS-9116HA	16 输入 (USB+HDMI) 1 输出, 支持 4K, 不支持线缆延长。(使用标配线 1.8M)
AS-9108HAA	8 输入 (USB+HDMI+AUDIO) 1 输出, 支持 1080P, 支持线缆延长 10M。
AS-9116HAA	16 输入 (USB+HDMI+AUDIO) 1 输出, 支持 1080P, 支持线缆延长 10M。
AS-9108HLS	8 输入 (USB+HDMI) 1 输出+LCD
AS-9116HLS	16 输入 (USB+HDMI) 1 输出+LCD

包装内容

多电脑 KVM 切换器包装包括以下内容:

- ◆ KVM 切换器主机 x 1
- ◆ 电源适配器 x 1
- ◆ 用户手册(光盘) x 1
- ◆ 机架固定片 x 2
- ◆ 螺丝包 x 1
- ◆ 连接线缆 4, 8, 16

检查并确定所有部件都在, 并且没有在运输途中损坏。如果遇到问题, 请与经销商联系。
为防止损坏机器或者机器连接的设备, 请仔细阅读本手册, 按照指示进行安装和操作。

* 自本手册出版起, 可能会有新增加的产品特点。请登入本公司网站下载最新版本的用户说明书。

目录

关于本说明书	8
常用语说明	9
第一章	10
介绍	10
产品介绍	10
产品特性	10
硬件要求	11
控制端	11
电脑	11
线缆	11
操作系统	12
部件	13
前视图	13
后视图	14
第二章	15
硬件安装	15
堆放与安装	15
机架安装	15
单设备安装	17
第三章	18
基本操作	18
热插拔	18
热插拔电脑连接端口	18
热插拔控制端连接端口	18
连接端口选择	18
手动切换选择	18
OSD 菜单屏幕选择	19
热键选择	19
电源的关闭和重启	19
第四章 OSD 操作	19
OSD 介绍	19
OSD 登录	19
OSD 热键	20
OSD 主选菜单	20
OSD 主选单标题	20
OSD 功能键介绍	21
F1 GOTO:	21
F2 SCAN	22
F3 LIST	22
F4 QV	22
F5 EDIT	23
F6 SET	23

附录	29
安全说明	29
一般	29
机架安装	30
产品规格参数	31
保固条件	32

关于本说明书

本用户说明书将协助您有效使用产品功能，包括设备的安装、设定和操作等程序。您可从下述内容中了解本说明书所包含的内容：

第一章 介绍 - 本章节将介绍机架式KVM设备系统，包含其功能、特性及优势等，并针对其前后面板组件进行描述与介绍。

第二章 硬件安装 - 本章节说明如何安装本产品，及其必要的步骤 - 包括基础的单机安装、多切换器级连接安装、IP模块的扩展安装。

第三章 基本操作 - 说明KVM切换器的基本操作概念。

第四章 OSD操作 - 提供完整的KVM切换器的OSD(屏幕选单)介绍，并说明如何操作使用。

附录 - 主要提供规格表与相关KVM切换器的其它技术信息。

常用语说明

- | | |
|----|---|
| 符号 | 表示应输入的文本信息 |
| 【】 | 括号内表示需要输入的键。例如，【Enter】表示按下Enter（回车）键。对于需要同时输入的键，就放在同一个括号内，各键之间用加号连接。例如：
【Ctrl+Alt】 |
| 1. | 数字表示实际的操作步骤序号。 |
| ◆ | 菱形符号表示提供信息以供参考，但与操作步骤无关。 |
| ● | 原点符号表示分类子项信息，与操作步骤无关。 |

产品信息

要寻找关于本公司KVM的产品信息与了解如何更有效率地使用，您可至本公司网站或与授权经销商联络，以取得更多联络信息

公司网站 www.lanbe.com

©Copyright LANBE® Co.,Ltd

第一章

介绍

产品介绍

8/16端口USB机架式KVM多电脑切换器是一台可允许管理人员从一组USB键盘、鼠标或者一组PS2键盘、鼠标及控制端访问8/16 HDMI电脑的多功能设备。

提供四种便捷方式，可切换安装架构中的电脑：(1)使用切换器前面板的连接端口选择按键；(2)从键盘输入热键组合；(3)从屏幕显示(OSD)的选单上选择。自动扫描功能提供自动扫描，并逐一监控安装架构中的电脑。(4)通过扩展的IP模块的网络端口进行远程的网络控制操作连在KVM上面的电脑。

本产品安装非常快速且容易，只要将连接线接到适当的连接端口即可，无需软件设定，也无需繁琐安装程序，且不会有不兼容的问题。由于本设备可直接获取键盘的输入数据，因此可在多种操作平台上运作(兼容PC、Mac、Sun等)。

由于允许从单一控制端管理与其连接的电脑，因此一组KVM的安装，(1)可以免除为各台电脑购买个别的键盘、显示器与鼠标的费用支出；(2)节省下额外设备会占用的空间；(3)节省下能源成本；(4)避免在各台电脑间来回移动的不便与浪费。(5)迅速升级为IP控制模式的远程网络控制模式。

产品特性

- ◆ 一组USB控制端可管理8台或16台HDMI接口电脑
- ◆ 控制端支持USB TYPE A接口类型的键盘、鼠标设备
- ◆ LCD型KVM最大分辨率普通版1366x768 @60HZ, 高清版为1920x1080 @60HZ
- ◆ 机架型KVM最大分辨率为4K @30HZ(需用户自行匹配4K线缆), 2K @60HZ
- ◆ 可通过前端面板按键、键盘热键及屏幕选单(OSD)切换电脑
- ◆ 与被控设备连接BIOS级访问, 无须担心病毒与木马的入侵风险
- ◆ 被控电脑无需安装任何软件和驱动程序, 被控电脑直接识别KVM
- ◆ 可通过扩展IP板卡升级远程网络控制模式
- ◆ 支持OSD设定用户登录方式, 增加KVM的登录安全性要求
- ◆ 远程IP模式均支持高视频分辨率-支持480i、480p、720p、1080i及1080p (1920X1080)超高清分辨率
- ◆ 支持宽屏幕分辨率
- ◆ 支持DDC通讯, 适应各种不同的显卡设备

- ◆ 自动扫描功能可监控所有电脑操作
- ◆ 支持跨平台操作- Windows、Linux、Mac* 及Sun*
- ◆ 被控电脑键鼠连接端口采用Keep Online技术模拟键鼠，设备安全稳定，切换迅速无延迟

硬件要求

控制端

- ◆ 一组HDMI显示屏幕，其可兼容于安装架构下要安装的任何电脑的最高分辨率
- ◆ 一组USB 接口鼠标
- ◆ 一组USB 接口键盘

电脑

如下设备必须安装于每一台电脑上：

- ◆ 一组HDMI视频显示卡
- ◆ USB Type A 连接端口

线缆

KVM设备提供两种连接线缆根据用户的使用情况来选择：

- ◆ HDMI线缆
- ◆ USB TYPE A 转 TYPE B线缆

注意：线缆长度会影响显示画面的质量。如果您需要其它长度的连接线，请联络您购买的商家以选购适合此切换器的线缆。

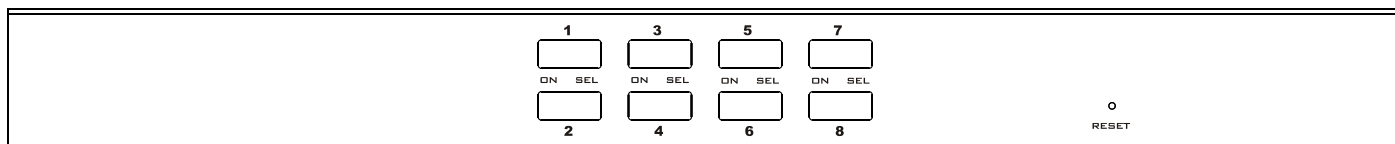
操作系统

操作系统		版本
Windows		Windows 2000/XP/2003/2008/Vista/7/10
Linux	RedHat	9.0或更高
	SuSE	10/11.1或更高
	Debian	3.1/4.0
	Ubuntu	7.04/7.10
UNIX	AIX	4.3或更高
	FreeBSD	5.5或更高
	Sun Solaris	8或更高
Mac		OS 9.0到10.6 (Snow Leopard)
Novell	Netware	6.0或更高

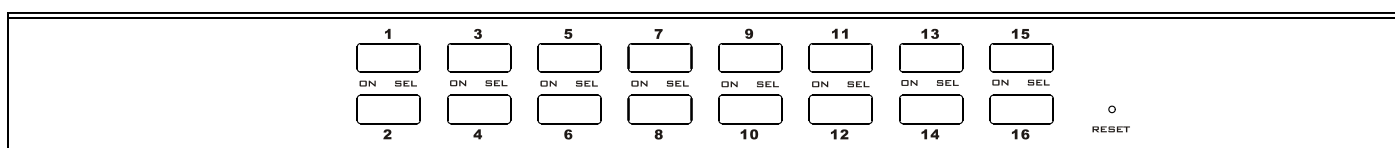
更多的操作系统支持请关注最新的产品兼容性的相关版本。

部件

前视图



8口按键前面板



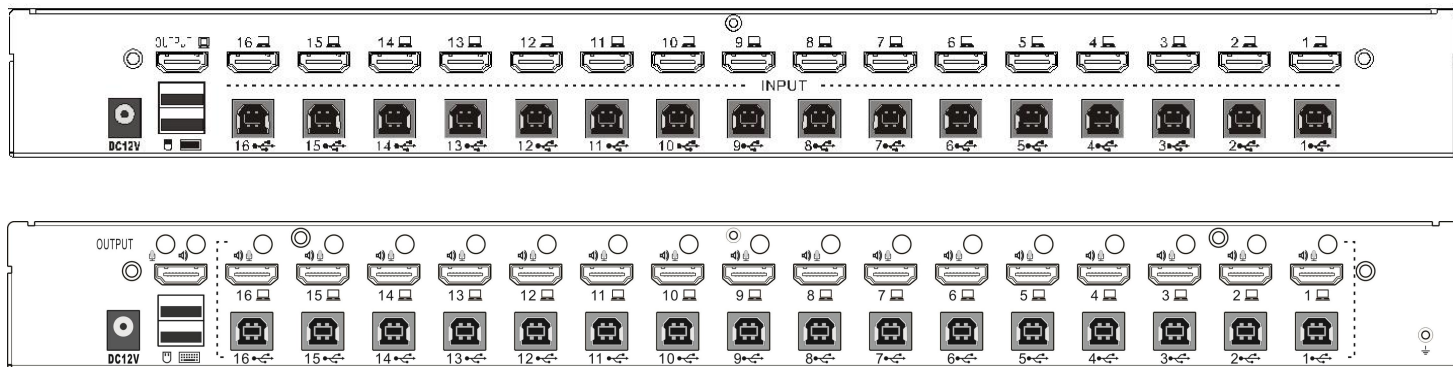
16口按键前面板

1&2

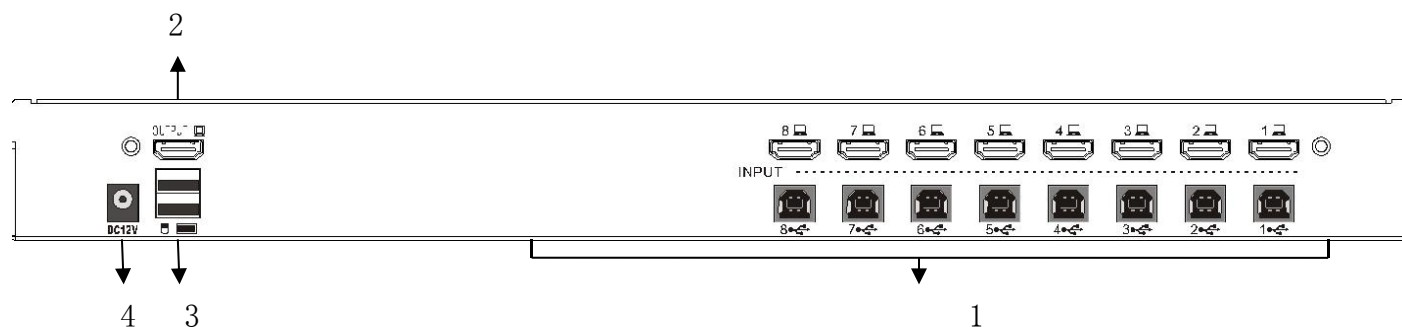
3

编号	部件	功能描述
1	端口切换选择按键	用户可以根据切换端口的序号，轻按对应序号的按键，就可将对应端口切换为当前的操作端口，同时会听到设备的内部的蜂鸣器的鸣叫，已确认切换动作正确执行，同时被选择的端口内嵌LED指示灯也会亮起。
2	内嵌式LED指示灯	<p>每个按键内部均嵌有两个LED指示灯，用户可以根据内嵌在按键内部的LED指示灯，来判断当前设备的工作情况和使用情况</p> <ul style="list-style-type: none"> ● 对应【ON】位置的为红色LED，表示在线指示灯，即表示该端口连接有正在使用的被控电脑设备；如果【ON】LED指示灯未亮起，表示没有电脑连接在该序号对应的端口上或连接的电脑已经处于关闭状态； ● 对应【Select】位置的绿色LED，表示选择端口指示灯，即表示可以对当前所选择序号的被控端电脑进行操作，如果【Select】LED指示灯未亮起，表示该序号端口的被控电脑未被选择，不是当前操作的电脑。
3	设备复位按键	标有【RESET】文字上方的小圆孔内，为减少用户的误操作导致的设备重启，产品采用内置的复位按键，用户可以根据需要，使用针形的物体插入圆孔内1-3秒来完成对KVM设备的复位操作。

后视图



16口KVM后视图



8口KVM后视图

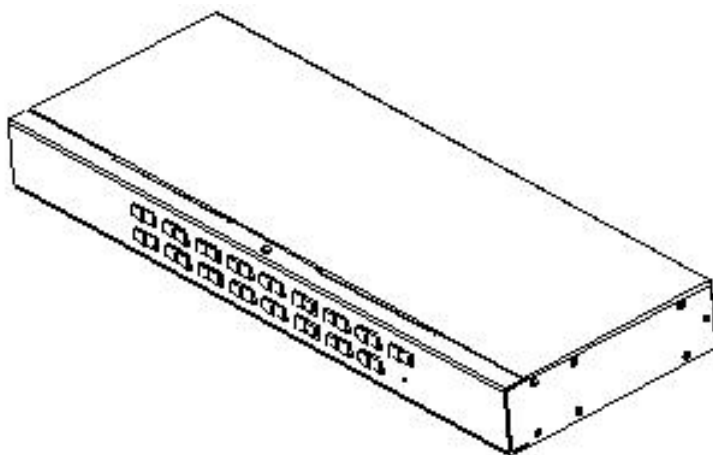
编号	部件	功能描述
1	KVM连接端口	请将对应的KVM连接线缆的HDMI接头的一端连接于电脑和显示器的HDMI接口上，将USB的TYPE B接于KVM的对应端口上，另一端的TAPE A接口连接于电脑的USB接口上。（所用线缆请参照“线缆”相关章节的描述介绍。）
2	本地HDMI显示端口	请将控制端hmi显示器的连接线缆接于此端口上。
3	USB键盘、鼠标端口	接控制端USB接口的键盘和鼠标设备，接口为USB Type A 方式。
4	电源插孔	将电源适配器的连接线插于此处。

第二章

硬件安装

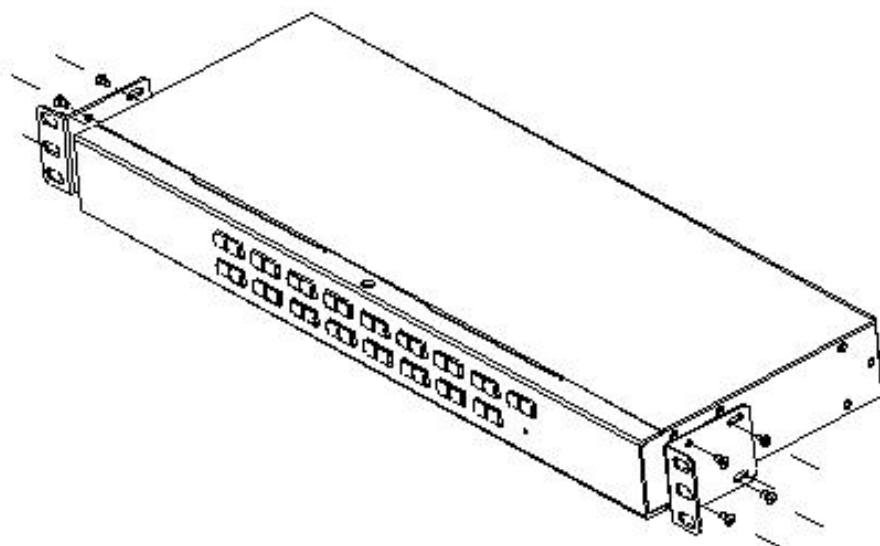
堆放与安装

KVM切换器可以放置在任何适当的平面上，并且足以安全支撑设备加上附加连接线的重量；请确认平面为干净且无其它杂物会影响切换器的通风与正常操作。

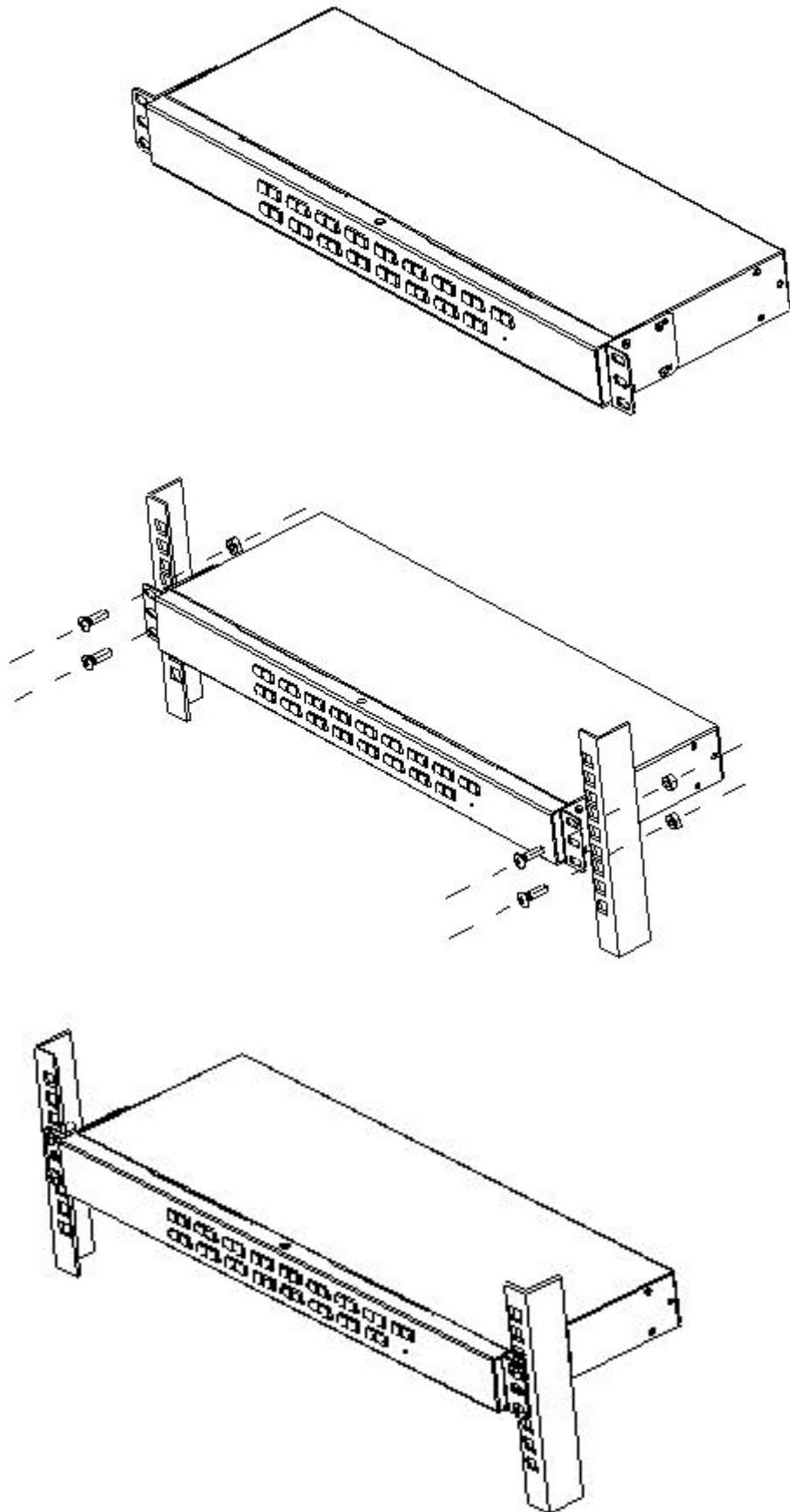


机架安装

- 1、将设备前端的左右边两颗螺丝拆下来(总共两组螺丝)。
- 2、使用本包装机架安装配件包所提供的螺丝将机架固定片锁紧在设备的前端上。



- 3、将安装好固定片的KVM切换器安装到机架上，并将固定片的安装孔与机架上的安装孔对应，并将安装包中的机架安装螺丝将固定片锁紧与机架前端。



单设备安装

注意：安装之前请确认设备断电状态，为防止安装过程中的设备损坏，请确认所有安装的设备均有良好的接地保护。

1. 将您的 USB 键盘、鼠标插至该切换器背板上的 USB 控制端连接端口。
2. 将 HDMI 显示器的视频信号线连接到 HDMI 控制端端口并开启电源。
3. 使用一组本产品所对应型号的 KVM 连接线，将 HDMI 连接头插至切换器任何一个可用的 HDMI 连接端口区的 HDMI 端口上。
4. 将 KVM 线缆对应的 HDMI 视频接头、USB 插头插至个电脑对应的连接端口上。
5. 请将本包装所附的电源适配器插至 AC 电源，然后电源适配器另外一端插头插到切换器上的电源插孔。
6. 开启电脑电源。

注意：请确认所有的插头接连接至同一组的 KVM 连接端口插孔上(所有都在连接端口 1，或所有都在连接端口 2)。

第三章

基本操作

热插拔

KVM切换器支持热插拔功能，可在不关闭切换器的状态下，通过拔除与电脑连接端口连接的线缆，移除及插回组件。为使热插拔功能运作正常，请遵循如下步骤执行：

热插拔电脑连接端口

为了使OSD菜单可以对应KVM的连接端口变更，您必须重新设置OSD菜单以显示最新的连接端口信息，OSD的菜单设置。请参阅OSD菜单相关章节的功能和使用的描述以了解更多。

注意：如果电脑的操作系统并不支持热插拔功能，则此功能将可能无法正常工作。

热插拔控制端连接端口

本产品也提供控制端的键盘、鼠标、显示器热插拔的功能，本品提供两种接口类型的键盘、鼠标接口，用户可以根据使用情况选择对应的设备连接类型，进行相应的控制操作。

注意：如果同时接入USB键盘、鼠标设备后，请您不用同时使用两种类型的设备，否则，可能导致被控电脑设备键鼠响应异常。

连接端口选择

KVM切换器使用中，可以选择三种方式快速切换至KVM所连接的任意一台电脑：手动按键选择、OSD菜单屏幕选择、热键选择。

手动切换选择

请使用前面操作面板上的按键进行端口的选择。

OSD 菜单屏幕选择

(请参阅OSD操作的相关章节了解更多信息。)

热键选择

本产品提供四种热键切换方式:

【SCROLL】+【SCROLL】+【NUM】

【CTRL】+【CTRL】+【NUM】

【ALT】+【ALT】+【NUM】

【SHIFT】+【SHIFT】+【NUM】

默认的热键切换组合键为【SCROLL】+【SCROLL】+【NUM】其中【NUM】为键盘数字01-16，键盘组合热键输入完回车完成指令的发送，KVM切换器会切换对应数字的端口电脑。如果要变更热键的组合键，可以在OSD菜单相应的选项中进行设置和变更。(请参阅OSD操作的相关章节了解更多信息。)

电源的关闭和重启

如果需要关闭KVM切换器的电源，请在重新开启前执行如下操作：

- 1、拔除连接KVM的电源。
- 2、关闭与KVM切换器连接的所有电脑。
- 3、等待约10秒后，再重新连接KVM切换器的电源。
- 4、开启电脑电源。

第四章 OSD 操作

OSD 介绍

OSD 屏幕菜单功能屏幕菜单操作方式进行 KVM 设备的设置、连接设备的切换选择等操作，通过键盘操作完成设备的控制，所有的程序必须从开启 OSD 主画面开始。

OSD 登录

OSD 功能提供两层(管理员/用户)密码机制。产品出厂的默认设置是无需进行登陆密码认证的，所以，您是第一次开启 OSD 主选菜单时，无需进行登录密码的输入就可以进入 OSD 的主菜单画面进行相应的操作。如您要增加此功能，可以在进入 OSD 菜单后，在【F6】“SET”选项中进行设置，登录密码设置成功后，此后的登录则要求输入正确的管理员/用户密码才可以进入 OSD 菜单界面操作。当您进入设

置选项后某些功能的编辑和修改可能需要管理员的密码验证，出厂默认的管理员密码为：admin，您也可一根据需要进行修改和变更。

OSD 热键

默认状态下，你可以键入【CTRL】键两次，让 OSD 菜单显示在被控显示器的屏幕上，并可以看到 KVM 切换器上所连接的被控电脑的相关连接信息和状态信息。

注意：你可以根据需要，变更 OSD 菜单启动的键盘热键，本产品提供 4 组可选的 OSD 菜单热键组合，您可以根据需要进行选择操作，（请参阅 OSD 菜单的设置功能的详细描述。）


OSD 主选菜单


当您启动 OSD 后，一个与下图相似的画面将会出现：



- ◆ 屏幕下方的【F1】【F2】【F3】【F4】【F5】【F6】为 OSD 菜单的功能设置，通过键盘的相应按键进行对应的功能操作和设定。
- ◆ 进入 OSD 主画面后，屏幕中间的光条所停留的端口数字为当前所选择的被控电脑的端口编号，您可以通过使用键盘的【↑】【↓】来进行端口的选择，确定后请按【Enter】键来选择切换端口。
- ◆ 如果要退出 OSD 菜单界面您可以通过键盘的【Esc】来执行退出操作。
- ◆ 要上下移动列表中的一行，请使用【↑】【↓】方向键。如果列表行数大于屏幕能够显示的数目，屏幕会滚动。

OSD 主选单标题

标题	描述
PN	此列显示所有端口的端口号。访问特定计算机的最简单的方法就是将高亮条移至某一端口，然后按下【Enter】键，KVM 将切换为光标所选的端口计算机。
QV	此列显示快速浏览设置，设置后显示为  。

PC	此列表示所连接 PC 的在线端口显示状态。如果此端口上的计算机上电，就会显示一个  的符号。
NAME	如果端口被命名一个名字，此列就会显示端口名字。

OSD 功能键介绍

OSD 功能键主要提供设定及控制 OSD 功能，例如您可以快速地切换至任何连接端口、仅扫描已选择的连接端口、建立或编辑连接端口的名称，或调整 OSD 设定。

如要启动 OSD 功能键功能：

1. 按下主画面下方的任何功能键 **【F1】【F2】【F3】【F4】【F5】【F6】** 从键盘上键入功能键。
2. 在出现的子选单上移动选取列到该选项上，然后按下 **【Enter】** 键。
3. 按下 **【Esc】** 键则可回到上一层选单。

F1 GOTO:

按下 **【F1】** 键便可启动 GOTO 功能，GOTO 功能可让您通过键入端口名称或其端口编号以直接切换至连接端口。



1. 使用名称的方法，通过键盘按键移动光标至“NAME”选项，再按下 **【Enter】** 键，窗口下端出现“NAME”的输入条框，您可以在条框内输入要切换端口的名字，再按下 **【Enter】** 键，KVM 切换器将直接切换至所输名字的对应端口计算机。
2. 使用连接端口方法，通过键盘按键移动光标至“PN”选项，再按下 **【Enter】** 键，窗口下端出现“PN”的输入条框，您可以在条框内输入要切换端口的序号，再按下 **【Enter】** 键，KVM 切换器将直接切换至所输端口序号的对应计算机。

注意:1、 您可输入不完整的名称或是编号，屏幕会提示无效的输入，直至您退出或者重新正确输入后，才可以进行相应的切换选择操作。

2、在“PN”端口输入框，只允许输入数字，如输入其他字符均视为无效输入，并可以听到设备发出的警示音提示。

不做选择直接返回主菜单，可按下【Esc】键操作。

F2 SCAN

按下【F2】键便可启动 SCAN 功能，SCAN 功能可让 KVM 设备自动定时切换连接端口，您可按照设置的时间间隔进行设置和查看，结束 SCAN 扫描请按【空格】按键退出扫描模式，默认出厂设置两个端口扫描的时间间隔为 5 秒，（如需修改请参考【F6】功能设置的描述）。


F3 LIST

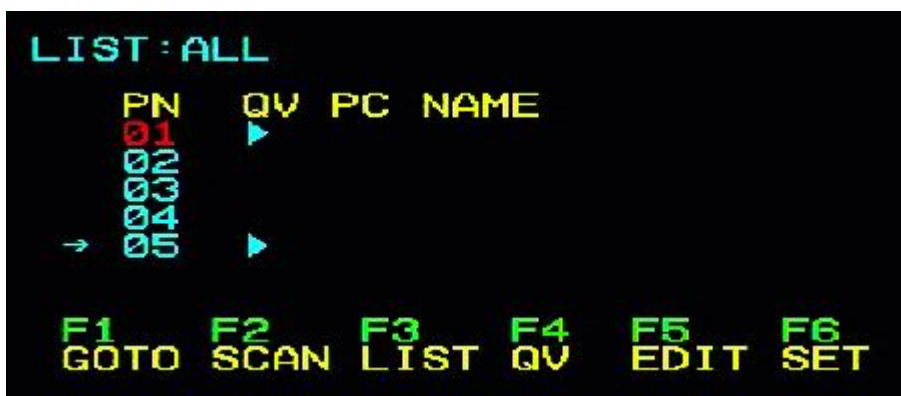
按下【F3】键便可启动 LIST 功能，该功能可按照用户想要显示的模式进行端口的显示，方便用户按照常用的习惯进行快速和有选择的查看相应的端口，提供的模式如下表所示：



设定	功能描述
ALL	主窗口显示所有端口信息，按照端口序号进行排列。
QVIEW	主窗口仅显示标记 QV 的快速浏览端口信息。
POWERD ON	主窗口仅显示在线的端口设备信息。
POWERD ON + QVIEW	主窗口仅显示在线的标记 QV 的快速浏览端口信息。
QVIEW + NAME	主窗口仅显示有 NAME 命名的且标记 QV 的快速浏览端口信息。
NAME	主窗口仅显示有 NAME 命名的端口信息。

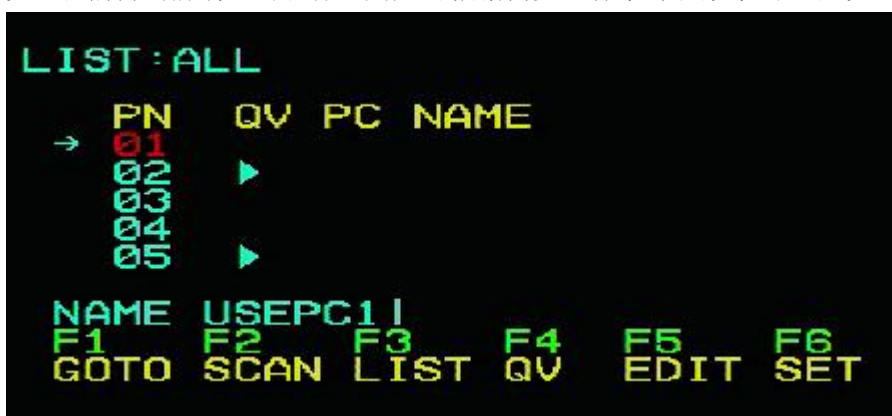
F4 QV

按下【F4】键可在光标停留的端口上 QV 的设置或取消操作，如果端口有  图标，表示该端口设置为快速浏览模式，可在 QVIEW 模式下看到设置的端口信息，否则就是普通端口。



F5 EDIT

按下【F5】键可设置或编辑当前端口的名称，用户可根据需要进行字母和数字的组合设置名称，



最大可输入字符数为 15 个，设置完成【ENTER】确认即可生效。



F6 SET

按下【F6】键可以给管理员提供对 OSD 菜单进行设置。对相关的功能的设定和修改，如端口命名、显示模式、切换热键调整等。



如要变更设定：

1. 移动选取列光条至该选项，然后按下【Enter】键。
2. 在选择项目后，子选单及其所提供的进一步选项将会出现，如要选择可以双击鼠标或移动选取列至该选项，然后按下【Enter】键，此时会出现一个图标在已选择的选项之前以说明该项目已被选择。其设定说明如下表所示：

设定	功能描述
OSD ACTIVATING HOTKEY	OSD 菜单的启动热键选择，默认为【CTL】+【CTL】
SWITCH HOTKEY	端口切换热键选择
SCAN DURATION	端口扫描间隔时间选择
SET PASSWORD	设置用户密码
SET SUPER PASSWORD	设置超级密码
CLEAR THE NAME LIST	清除端口名称
RESTORE DEFAULT VALUE	恢复出厂默认设置
LOCK CONSOLE	本地密码登录设置

● OSD ACTIVATING HOTKEY



该功能可设置和变更 OSD 菜单的启动快捷热键组合。本设备提供 4 种热键菜单组合：【CTRL】+【CTRL】、【SCROLL】+【SCROLL】、【ALT】+【ALT】、【SHIFT】+【SHIFT】您可根据需要使用键盘【↑】【↓】方向键移动光标进行选择，然后按【Enter】键保存生效。初始默认采用【CTRL】【CTRL】作为 OSD 菜单的启动热键。

注意：所设置的热键组合不要与 SWITCH HOTKEY 相同，否则，影响相关的操作和功能切换。如果与用户的应用软件的快捷键冲突，请根据列表所示的快捷键进行变更解决冲突的问题。

● SWITCH HOTKEY



该功能可设置端口切换的快捷热键，用户可以直接选择要切换的端口，跳过 OSD 的显示界面选择，方便用户的快捷操作，本功能提供 4 种热键组合：【SCROLL】+【SCROLL】+【NUM】，【CTRL】+【CTRL】+【NUM】、【ALT】+【ALT】+【NUM】、【SHIFT】+【SHIFT】+【NUM】您可根据需要使用键盘【↑】【↓】方向键移动光标进行选择，然后按【Enter】键保存生效。初始默认采用【SCROLL】+【SCROLL】+【NUM】作为端口切换的热键。

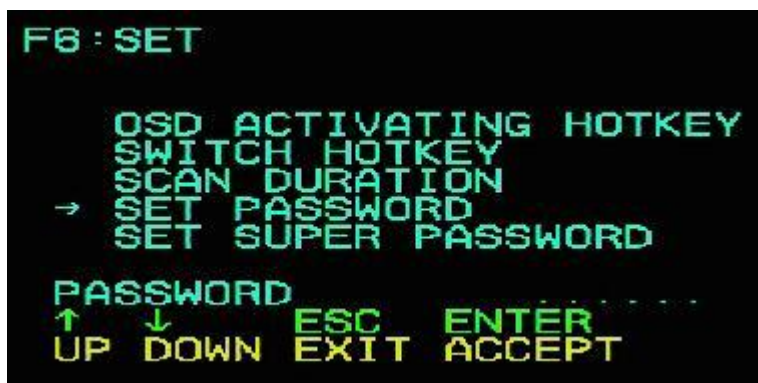
注意：所设置的热键组合不要与 OSD ACTIVATING HOTKEY 相同，否则，影响相关的操作和功能切换。如果与用户的应用软件的快捷键冲突，请根据列表所示的快捷键进行变更解决冲突的问题。

● SCAN DURATION



改功能可设置 SCAN 模式下端口切换的间隔时间，您可根据需要使用键盘【↑】【↓】方向键移动光标进行选择，然后按【Enter】键保存生效。初始的默认设置为 5 秒。

● SET PASSWORD



该功能可设定一般用户的功能权限，设定成功后，用户使用该密码只能用来清除端口名称的操作设置。

● SET SUPER PASSWORD



该功能可设定管理员密码，设定成功后，某些重要设置需要管理员密码才能进行设定和更改，变更前需要正确输入之前的密码验证，然后才能输入新密码，如下图所示，出厂默认的管理员密码为 admin。



● CLEAR THE NAME LIST



该功能可以清除所有端口的 NAME 设置，此功能执行时需要验证管理员身份密码才能实现，密码正确会弹出提示：CLEAR ALL THE NAME ? 【N】，若要此操作生效请输入【Y】，然后输入键盘【Enter】确认生效；若要取消此操作可以输入【N】，然后输入【Enter】确认取消操作，或者键盘输入【Esc】直接返回。



● RESTORE DEFAULT VALUE



该功能为恢复初始的设置，此设置生效将会使 OSD 菜单中所有的选项功能恢复初始设置，所以请您谨慎做此项操作，执行此操作时，需要管理员的密码验证，验证通过后窗口下方有“RESTORE DEFAULT VALUE ? 【N】”的提示，若要此操作生效请输入【Y】，然后输入键盘【Enter】确认生效；若要取消此操作可以输入【N】，然后输入【Enter】确认取消操作，或者键盘输入【Esc】直接返回。



● LOCK CONSOLE

该功能用于 OSD 菜单登录密码口令开启或关闭功能，默认此项功能是关闭状态，如需开启用户可进入设置菜单进行设置，设置时需要验证管理员登录口令，正确方能实现设置，设置成功后每次启用 OSD 菜单都需要键入正确的口令才能进一步操作 OSD 菜单的各项功能。设定成功后此项的提示变为“UNLOCK CONSOLE”



安全说明

一般

- ◆ 本产品仅限室内使用。
- ◆ 请阅读所有说明，并作为以后参考。
- ◆ 请遵循设备上的所有警告与指示。
- ◆ 勿将本设备放置于任何不平稳的平面上（如推车、架子、或桌子等），如果本设备掉落，会造成严重的损坏。
- ◆ 请勿在接近水的地方使用本设备。
- ◆ 请勿将本设备放置于散热器或是暖气设备旁边或其上方。
- ◆ 本设备外壳配有槽孔以散热及通风，为了确保操作中防止过热，勿将开孔处堵塞或遮盖住。
- ◆ 本设备不可放置于柔软的表面（如床、沙发、毛毯等），这将会堵塞风扇开孔，同样也不能放在密封的环境下，除非已提供了适当的通风，才可以放置。
- ◆ 请勿将任何液体洒在设备上。
- ◆ 清洁前必须将本设备电源从墙上的插座上拔除，请勿使用任何液状或沫状的擦拭剂，请使用湿布清洁。
- ◆ 请按照标签上的电源类型使用本设备，如果您不确定电源类型是否可用，请联系您的经销商或当地的电力公司。
- ◆ 本设备设计应用于100V~230V相间电压的IT配电系统。
- ◆ 为防止损害您的装置，所有设备妥善接地是很重要的。
- ◆ 请勿将任何东西放置于电源线或连接线上，并将电源线与连接线的布线路径安排好，避免被其绊倒。
- ◆ 如果设备使用了延长线，确保所有使用该线的产品总电量不超过该线的电流承载量。确保所有插至墙壁插座的产品电流总量不超过15A。
- ◆ 请选用突波抑制器、调节器或不断电系统（UPS）等设备，以帮助避免您的系统受突然、瞬间增加及减少的电量。
- ◆ 请将系统的连接线与电源线妥善固定好，确保无任何东西压在线缆上。
- ◆ 勿将任何物体透过外壳的槽孔塞进机器里，有可能会接触到危险的电压点或造成零件短路而导致火灾或触电的风险。
- ◆ 请勿尝试自行修理本设备，请找合格的服务人员以取得支援服务。
- ◆ 如果有以下情况发生，请将本装置的电源从墙上的插座上拔除并将其交予合格的服务人员修理。
 - 电源线或插头损坏或磨损
 - 液体被洒入本设备
 - 本设备被雨、水淋到
 - 本设备掉落或外壳已经损坏
 - 本设备功能出现明显的变化
 - 按照操作指示后，本设备无法正常操作
- ◆ 仅针对操作指示中所涵盖的控制功能进行调整，其它不适当的操作可能会造成损害，以致于需要合格的人员更庞大的作业才能修复。

机架安装

- ◆ 进行机架安装前，请确保固定装置已安全地固定于机架上，并延伸至地面上，整个机架的重量可分散于地面上。在开始机架工作前，在单一机架上安装前端和侧边的固定装置或是在联合多个机架上安装前端固定装置。
- ◆ 请由下而上安装机架且先安装最重的东西。
- ◆ 从机架上延伸设备出来时，请确保机架平稳且稳定。
- ◆ 当按着设备滑轨释放弹簧门及将设备滑入机架时请小心谨慎。该滑轨的轨道可能会夹到您的手指。
- ◆ 将设备安装到机架上后，请小心的展开滑轨至锁上的位置，然后将本设备滑进机架上。
- ◆ 请勿让给机架提供电源的AC供给分支电路超载。整个机架的承载量不得超过分支电路量的80%。
- ◆ 请确保机架上所使用的所有设备—包括电源插座及其他电源连接器——已妥善接地。
- ◆ 请确保已为机架上的设备提供了适当的空气流动。
- ◆ 请确保机架环境的操作温度未超过生产商所设定的设备最高操作温度。
- ◆ 当您在维护机架上其他设备时，请勿踏在或站在任何其他设备上。
- ◆ 警告：滑/轨（LCD / KVM）安装设备不能用于支撑架或工作区域。

产品规格参数

AS-9

功能		8 口	16 口	
电脑连接数		8	16	
端口选择		OSD 菜单、面板按键、热键		
连接头	控制端口	显示器	1 x HDMI 母头	
		键盘	1 x USB Type A 母头	
		鼠标	1 x USB Type A 母头	
		音频	1 x 3.54mm 绿色, 1 x 3.54 粉色	
	电脑端口	显示器、	8 x HDMI 母头	16 x HDMI 母头
		键盘鼠标	8 x USB TYPE B 母头	16 x USB TYPE B 母头
		音频	8 x 3.54mm 黑色	8 x 3.54mm 黑色
电源		1 x DC (5.5x2.1) 插孔		
切换开关	连接端口选择	8 x 按键	16 x 按键	
	KVM 复位	1 x 半嵌入式按键		
LED 指示灯	电脑选择端口	8 x 绿色	16 x 绿色	
	电脑在线端口	8 x 红色	16 x 红色	
模拟方式	键盘鼠标	USB		
最大分辨率视频		4K @30HZ, 2K @60HZ, 1080p @60HZ 本地		
扫描时间间隔		3、5、10、15、20、30、40、60 秒 (默认 3 秒)		
操作环境	操作温度	0-50℃		
	存储温度	-20-60℃		
	湿度	0-80%RH, 无凝结		
机体属性	机壳	金属		
	尺寸	432 x 155 x 44 毫米		
	重量	2.46KG	2.52KG	

保固条件

本公司承担的赔偿最高不超过顾客为产品支付的金额。另外，本公司不承担使用本产品或本产品所附的光盘、文件等所造成的直接、间接、特别、偶然发生或随之发生的损害。

本公司不会保证、明示、暗示或法定声明本文件的内容与用途，及特别否认其对于特殊用途的品质、性能、适售性或适用性。

直销商保留修改或升级设备或文件的权利，且无义务通知任何个人或个体修改或升级的内容。关于进一步的咨询，请联系直销商。
